



Turn to the experts

PORTABLE AIR CONDITIONER INSTRUCTION MANUAL



IMPORTANT NOTE:

Read this manual carefully before installing or operating your new air conditioning unit. Make sure to save this manual for future reference.

This manual only describes the installation of outdoor unit. When installing the indoor unit, refer to the installation manual of indoor unit.

Please check the applicable models, F-GAS and manufacturer information from the "Owner's Manual - Product Fiche" in the packaging of the outdoor unit.

INHOUD

1. VEILIGHEIDSMATREGELEN	2
2. ALGEMEEN	4
2.1 Namen van de onderdelen	4
2.2 Accessoires	4
2.3 Bedieningspaneel	5
3. DE INWERKINGSTELLING VOORBEREIDEN	6
3.1 De uitlaatslang installeren	6
3.2 Aansluiten op de netvoeding.....	8
4. BEDIENING	8
4.1 Gebruiksomstandigheden	8
4.2 Bediening	9
5. VERZORGING EN	11
6. PROBLEMEN OPLOSSEN	12
6.1 Aanwijzingen, tips en waarschuwingen.....	12
6.2 Foutcodes	12



**Let op: Brandgevaar alleen
voor koelmiddel R32 / R290**

!WAARSCHUWING!

- Deze airconditioner is niet bedoeld voor gebruik door personen (met inbegrip van kinderen) met verminderde lichamelijke, zintuiglijke of geestelijke vermogens of gebrek aan ervaring en kennis, tenzij ze onder toezicht van een bevoegde persoon zijn begeleid of opgeleid met betrekking tot het (veilig) gebruik van de airconditioner.
- Kinderen moeten onder toezicht staan om er zeker van te zijn dat ze niet met de airconditioner spelen.
- Onderhoud moet alleen worden uitgevoerd volgens de aanbevelingen van de fabrikant van de apparatuur. Onderhoud en reparatie waarvoor de hulp van ander gekwalificeerd personeel nodig is, moeten worden uitgevoerd onder toezicht van een persoon die bevoegd is om te werken met brandbare koelmiddelen.

Dit product voldoet aan de richtlijn voor laagspanning (2014/35/EG),
en de richtlijn voor elektromagnetische compatibiliteit (2014/30/EEG) van de Europese Unie.



Correcte afvoer van dit product (afgedankte elektrische en elektronische apparatuur)

(Wanneer deze airconditioner wordt gebruikt in Europa, moeten de volgende richtlijnen worden gevolgd)

- Wanneer dit symbool wordt weergegeven op het product of in de literatuur, geeft dit aan dat dit elektrische en elektronische afval (aangeduid als WEEE in Richtlijn 2012/19/EG) niet mag worden gemengd met algemeen huishoudelijk afval. Het is verboden dit apparaat mee te geven met het algemeen huishoudelijk afval. Voor de verwijdering zijn er verschillende mogelijkheden:
 1. De gemeente heeft vaste inzamelpunten, waar elektronisch afval gratis kan worden afgegeven.
 2. Bij de aankoop van een nieuw product, neemt de detailhandelaar het oude product kosteloos mee.
 3. De fabrikant neemt het oude apparaat kosteloos mee voor verwijdering.
 4. Omdat oude producten waardevolle onderdelen bevatten, kunnen deze worden verkocht aan een schroothandel.
 Het dumpen van afval in het bos en de natuur vormt een bedreiging voor de gezondheid, omdat gevaarlijke stoffen in het grondwater kunnen lekken en in de voedselketen terecht kunnen komen.

Modelnaam	Grootte	Stroomvoorziening
51KPD09N7S	454x365x700	220-240V ~ 50Hz
51KPD10N7S	467x397x765	
51KPD12N7S	467x397x765	
51QPD12N7S	467x397x765	

- Symbolen die in eenheden en handleiding worden gebruikt:

	WAARSCHUWING	Dit apparaat gebruikt een brandbaar koelmiddel. Er bestaat gevaar voor brand wanneer gelekt koelmiddel wordt blootgesteld aan een externe ontstekingsbron.
	LET OP	De gebruiksaanwijzing moet zorgvuldig worden gelezen.
	LET OP	Onderhoudspersoneel moet de installatiehandleiding raadplegen tijdens de omgang met deze apparatuur.
	LET OP	Informatie is beschikbaar via de gebruiks- en installatiehandleiding.

De fabrikant behoudt zich het recht voor om zijn producten zonder voorafgaande waarschuwing te wijzigen.

1. VEILIGHEIDSMATREGELEN

- Lees deze handleiding voordat u het product gebruikt!
- Dit apparaat mag worden gebruikt door kinderen vanaf 8 jaar en door personen met verminderde fysieke, zintuiglijke of geestelijke capaciteiten of gebrek aan ervaring en kennis als ze op een veilige manier begeleiding of instructies krijgen over het gebruik van het apparaat en begrijpen welke risico's hieraan verbonden zijn.
- Kinderen mogen niet met het apparaat spelen. Reiniging en onderhoud door de gebruiker mag niet zonder toezicht worden uitgevoerd door kinderen.

WAARSCHUWING

Dit symbool geeft de mogelijkheid aan van persoonlijk of dodelijk letsel.

- **Het onderhoud of de reparatie van dit product mag alleen worden uitgevoerd door gekwalificeerde en ervaren personen.**
Ontoereikende reparatie- of onderhoudswerkzaamheden kunnen leiden tot waterlekage, elektrische schok of brand.
- **Houd de ventilatieopeningen in de behuizing van de unit vrij van obstakels. Zorg ervoor dat rond de unit een vrije ruimte is van minstens 30 cm.**
- **Alle bedrading dient overeen te komen met de plaatselijke en nationale elektrische normen en moet door een gekwalificeerde servicemedewerker worden geïnstalleerd.**
- **Deze unit is geaard via de stekker als deze in een gepast stopcontact zit. Zorg ervoor dat deze correct geaard is.**
Een onjuiste aarding kan een elektrische schok veroorzaken.
- **Gebruik geen verlengsnoer en deel hetzelfde stopcontact niet met andere apparaten.**
Controleer de beschikbare voeding en los eventuele bedradingsproblemen op voordat u de unit installeert en bedient.
- **Als het stroomsnoer is beschadigd, moet het worden vervangen door de fabrikant, diens servicemedewerker of een vergelijkbaar gekwalificeerde persoon om mogelijk gevaarlijke situaties te voorkomen.**
- **Om te voorkomen dat de thermische beveiliging onopzettelijk wordt gereset, mag dit apparaat niet worden gevoed via een extern schakelapparaat, zoals een timer. Het apparaat mag ook niet worden aangesloten op een stroomkring die regelmatig door het hulpprogramma wordt aan- en uitgezet.**
- **Schakel de unit uit en verwijder onmiddellijk de stekker uit het stopcontact als de unit tijdens het gebruik omvalt. Laat de unit enkele uren staan voordat u deze opnieuw gebruikt.**
Anders kan de "Auto-Cut Off"-functie (automatische uitschakelfunctie) van de unit worden gestart.
- **Gebruik geen ontvlambaar gas of brandbare stoffen zoals benzine, benzeen en thinner in de geconditioneerde ruimte.**
Dit kan brand veroorzaken.
- **Houd dit apparaat uit de buurt van warmtebronnen.**
Dit kan beschadiging van de unit of brand veroorzaken.
- **Bediening met natte handen kan leiden tot een elektrische schok.**
- **Gebruik de unit niet in een vochtige ruimte zoals een badkamer of wasruimte.**
Dit kan een elektrische schok veroorzaken.
- **Steek nooit handen, vingers of voorwerpen in de luchtinlaat of luchtuitlaat.**
Dit kan letsel veroorzaken vanwege de hoge snelheid waarop de ventilator draait.

1. VEILIGHEIDSMATREGELEN

LET OP

Dit symbool geeft de mogelijkheid aan van schade aan bezittingen of ernstige gevolgen.

- Dit apparaat is **UITSLUITEND** bedoeld voor persoonlijk comfort.
- Zorg ervoor dat de luchtinlaat en -uitlaat niet worden geblokkeerd. Dit kan resulteren in slechte prestaties, hogere gebruikskosten en een kortere levensduur van het product.
- Plaats de unit nooit voor gordijnen, overgordijnen of wandtapijten.
Als zij tegen de luchtinlaat vallen.
- De unit moet tijdens het gebruik worden beschermd tegen vocht. Plaats geen voorwerpen en in het bijzonder voorwerpen die water bevatten op de unit.
- Regel het systeem niet met de hoofdvoedingsschakelaar.
Dit kan brand of waterlekage veroorzaken.
- Berg de afstandsbediening op buiten het bereik van kinderen.
Hiermee voorkomt u ongevallen, bijvoorbeeld het doorslikken van batterijen.
- Transporteer de unit altijd in verticale positie.
- Zet het apparaat stabiel neer op een vlakke en stevige ondergrond.
- Haal de stekker uit het stopcontact wanneer u de unit langere tijd niet gebruikt. De unit dient uit de buurt van direct zonlicht te worden geplaatst en opgeborgen.
- Haal de stekker uit het stopcontact **VOORDAT** u begint met reiniging of onderhoud.
Dit kan een elektrische schok veroorzaken.
- Maak de behuizing of het bedieningspaneel niet nat en gebruik nooit krachtige schoonmaakmiddelen, oplosmiddelen of schuurmiddelen op het apparaat.
- Verwijder nooit de vaste afdekkingen.
- Het is van groot belang dat de units regelmatig goed worden gereinigd.
Voor het grondig reinigen, smeren en controleren van het functioneren van alle kritische componenten is gespecialiseerd ONDERHOUD vereist. Neem contact op met een gekwalificeerd onderhoudsbedrijf.

Dit product bevat gefluoreerde gassen die vallen onder het Kyoto-protocol

Chemische naam van het gas	R410A / R290
GWP (Global Warming Potential) van gas	2088 / 3

LET OP

1. Noteer op het label duidelijk de hoeveelheid koelmiddel waarmee de unit is gevuld. Gebruik hiervoor onuitwisbare inkt.
2. Voorkom de uitstoot van gefluoreerd gas uit de unit.
Zorg ervoor dat het gefluoreerde gas nooit ontsnapt tijdens installatie, onderhoud of verwijdering. Wanneer lekkage van gefluoreerd gas wordt gedetecteerd, dient het lek zo spoedig mogelijk te worden gestopt en gerepareerd.
3. Alleen bevoegde onderhoudsmedewerkers hebben toegang tot dit product en mogen het onderhouden.
4. De omgang met het gefluoreerde gas in dit product, bijvoorbeeld wanneer het product wordt verplaatst of het gas wordt bijgevuld, dient te voldoen aan de Europese verordening nr. 517/2014 inzake bepaalde gefluoreerde broeikasgassen en de betreffende lokale wet- en regelgeving.
5. Neem contact op met dealers, installateurs etc. voor eventuele vragen.

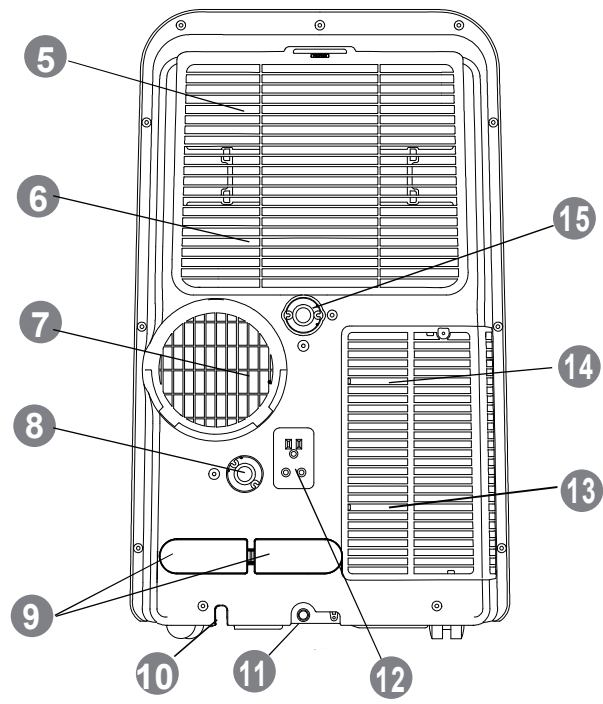
2. ALGEMEEN OVERZICHT

2.1 NAMEN VAN DE ONDERDELEN



VOORAANZICHT

- (1) Bedieningspaneel
- (2) Lamellen
- (3) Zwenkwielen
- (4) Verzonken handvat



ACHTERAANZICHT

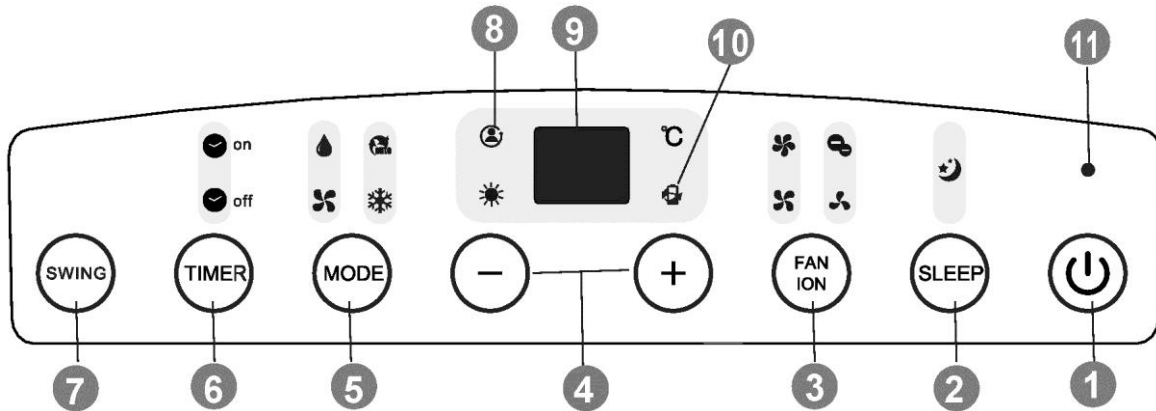
- (5) Bovenste luchtfilter
- (6) Bovenste luchtinlaat
- (7) Luchtafvoeropening
- (8) Uitgang afvoerbuis 1
- (9) Ophangbeugels voor het stroomsnoer (uitsluitend voor gebruik bij opslag)
- (10) Uitgang stroomsnoer
- (11) Bodemplaat uitgang afvoerbuis
- (12) Stopcontact (uitsluitend voor gebruik bij opslag)
- (13) Onderste luchtfilter
- (14) Onderste luchtinlaat
- (15) Uitgang afvoerbuis 2

2.2 ACCESSOIRES

Benaming accessoires	Vorm	Aantal (st.)	Benaming accessoires	Vorm	Aantal (st.)
Afvoerbuis en adapter		1	Uitlaatslang		1
Batterij		2	Uitlaatslang Adapter A		1
Afstandsbediening		1	Uitlaatslang Adapter B (plat mondstuk)		1
Kit schuifbeslag voor raam en bout		1	Uitlaatslang Adapter C (rond mondstuk)		1
Afdichtspans		3	Wandadapter voor uitlaat		1
Instructiehandleiding		2	Schroef en plug		4

2. ALGEMEEN OVERZICHT

2.3 BEDIENINGSPANEEL



(1) AAN/UIT-toets

De unit start wanneer op deze toets wordt gedrukt en stopt wanneer opnieuw op deze toets wordt gedrukt.

2 SLEEP-toets

Schakel de slaap-functie in/uit. De lamp ☾ brandt als de slaap-functie ingeschakeld is.

(3) FAN-toets

Druk op deze toets om de snelheid van de ventilator te selecteren.



ION-toets*

Wanneer u langer dan 3 seconden op deze toets drukt, wordt de ionisator-functie ingeschakeld (de lamp brandt). Wanneer u nogmaals langer dan 3 seconden op de toets drukt, wordt de functie weer uitgeschakeld.

(4) + / --toets

Druk op deze toets om de ingestelde temperatuur te verhogen of te verlagen.

(5) MODE-toets

Druk herhaaldelijk op de modus-toets om de modus te wijzigen.



(6) TIMER-toets

Druk op deze toets om de tijdsduur van 'unit automatisch aan/uit' te starten.

(7) SWING-toets

De automatische swing van de lamellen starten of stoppen.

(8) FOLLOW ME-lamp *

De lamp brandt als de "Follow Me"-functie ingeschakeld is.

(9) LED-display

Geeft de ingestelde temperatuur of de instelling van de automatische timer weer. Als de modus DRY of FAN ingeschakeld is, wordt de kamertemperatuur weergegeven.

(10) POWER MANAGEMENT-lamp

Als de Cool-/Heat-modus ingeschakeld is en de omgevingstemperatuur gedurende een zekere tijd lager/hoger is dan de ingestelde temperatuur, worden de compressor en de motor van de ventilator automatisch gestopt. De lamp brandt om aan te duiden dat Power Management ingeschakeld is.

(11) POWER-lamp

[*] Afhankelijk van het model

OPMERKING

- Alle afbeeldingen in deze handleiding zijn slechts bedoeld ter verduidelijking. Ze kunnen enigszins afwijken van de airconditioner die u hebt aangeschaft (afhankelijk van model). U dient u te richten op het feitelijke model.
- Dit documentatiepakket bevat een handleiding voor het gebruik van de afstandsbediening.

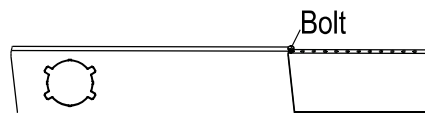
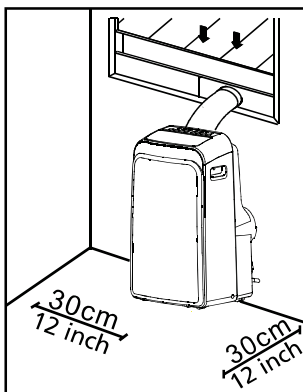
3. DE INWERKINGSTELLING VOORBEREIDEN

! LET OP

- De unit moet op een stevige ondergrond worden geplaatst om geluiden en vibraties te minimaliseren. Zorg ervoor dat de ondergrond voldoende stevig is om de unit te dragen.
- Plaats nooit obstakels rond de luchtinlaat of -uitlaat van de unit.

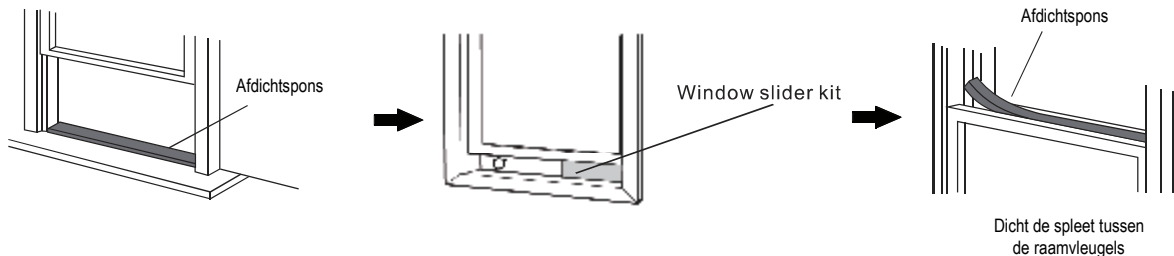
3.1 DE UITLAATSLANG INSTALLEREN

3.3.1 Installatie van de kit met schuifbeslag voor het raam

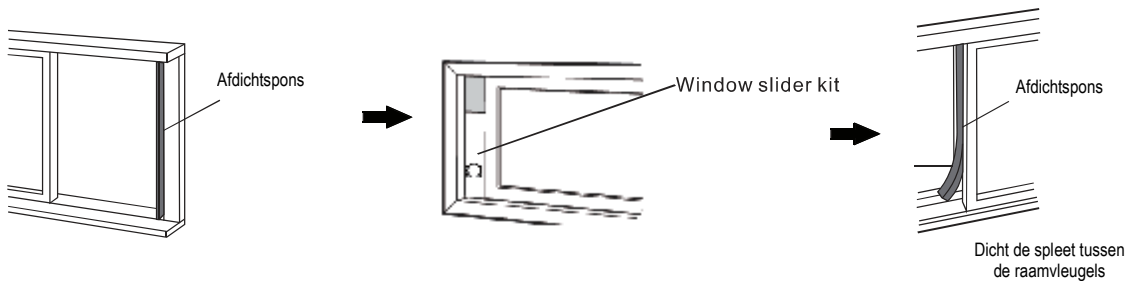


Window slider kit

- De kit met schuifbeslag voor het raam installeren

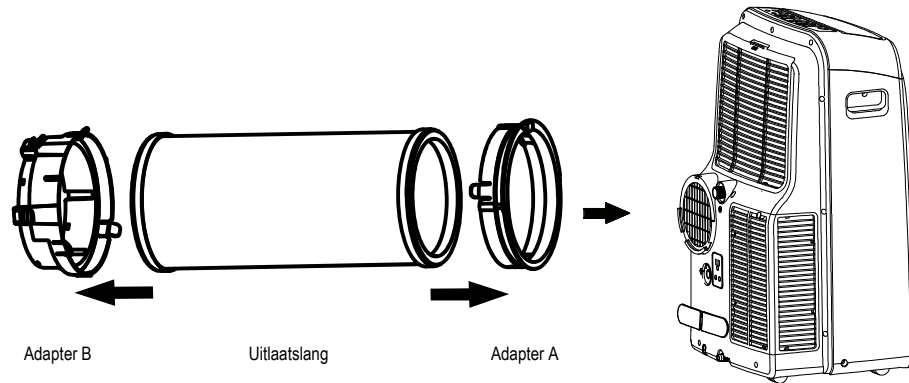


OF

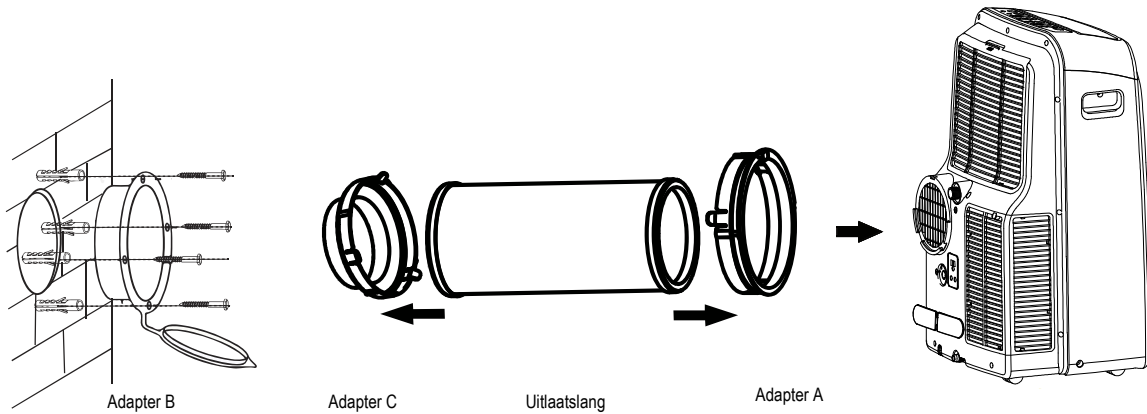


3. DE INWERKINGSTELLING VOORBEREIDEN

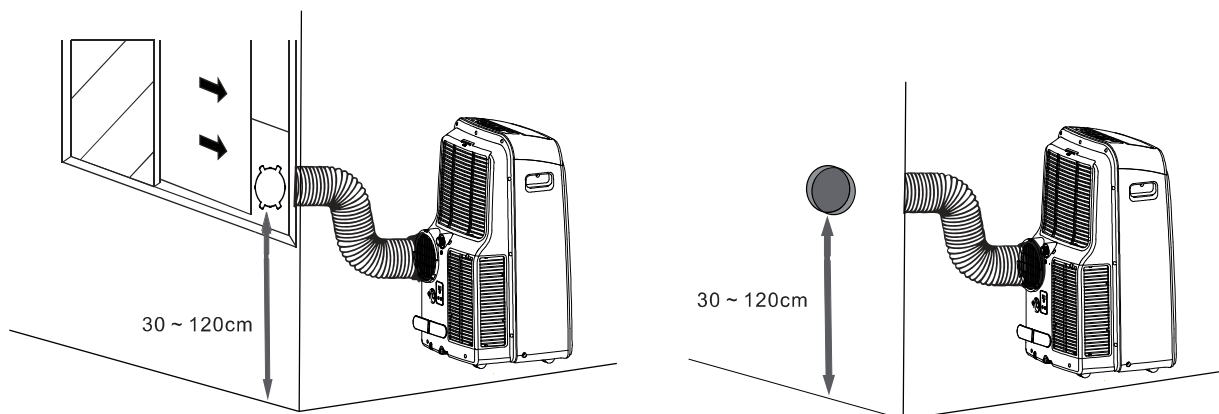
■ De uitlaatslang installeren



3.3.2 Muurbevestiging



3.3.3 De hoogte van de uitgang van de uitlaatslang



OPMERKING

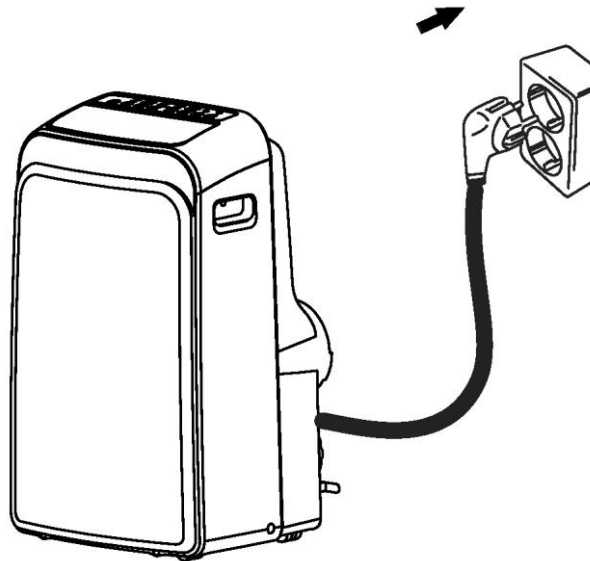
- Buig de uitlaatslang niet te ver door.
- Dek de opening af met behulp van de adapterkap (muurbevestiging) als de unit niet in gebruik is.

3. DE INWERKINGSTELLING VOORBEREIDEN

3.2 AANSLUITEN OP DE NETVOEDING

LET OP

- De unit moet in de buurt van een geschikt geaard stopcontact worden geplaatst.
- De stekker moet stevig in het stopcontact zitten.
- Gebruik geen verlengsnoer of adapter en deel hetzelfde stopcontact niet met andere apparaten.
- Zorg ervoor dat het stroomsnoer nooit verstrikt geraakt.



4. BEDIENING

4.1 GEBRUIKSOMSTANDIGHEDEN

Modus	Gebruiksomstandigheden
Cooling-modus	17 ~ 35 °C DB
Dry-modus	13 ~ 35 °C DB
Heating-modus	5 ~ 30 °C DB

Opmerking: DB - Dry Bulb

- Binnen deze temperatuurgrenzen worden optimale prestaties geleverd.
- Wanneer de unit langere tijd boven of onder deze grenzen werkt, kan de systemdiagnose een storing detecteren en werkt de unit niet meer correct.
- Relatieve vochtigheid in de ruimte - minder dan 80%. Als de airconditioner buiten dit bereik werkt, kan het oppervlak van de airconditioner condensatie aantrekken.

4. BEDIENING


4.2 BEDIENING

Basismodi voor bediening: **COOL/DRY/HEAT/FAN/AUTO**

COOL-modus

- 1) Druk op **MODUS** en selecteer .
- 2) Druk op +/- op de unit of op **TEMP** op de afstandsbediening om de temperatuur te selecteren.
- 3) Druk op **FAN** op de unit of op de afstandsbediening om de snelheid van de ventilator te selecteren.


DRY-modus

- 1) Sluit de afvoerleiding aan zoals getoond op de afbeelding.
- 2) Druk op **MODUS** en selecteer .


OPMERKING:

- Verwijder de uitlaatslang voordat u de **DRY**-modus inschakelt.
- De snelheid van de ventilator en de temperatuur kunnen niet worden ingesteld in **DRY**-modus.
- Wanneer u **DRY**-modus uitschakelt, moet u ervoor zorgen dat alle water is afgevoerd voordat u de afvoerleiding verwijdert en de plug van de afvoeropening op de achterkant van de unit plaatst.

HEAT-modus

- 1) Sluit de afvoerleiding aan zoals getoond op de afbeelding (andere afvoerpoort dan in **DRY**-modus).
- 2) Druk op **MODUS** en selecteer .
- 3) Druk op +/- op de unit of op **TEMP** op de afstandsbediening om de temperatuur te selecteren.
- 4) Druk op **FAN** op de unit of op de afstandsbediening om de snelheid van de ventilator te selecteren.


FAN-modus

- 1) Druk op **MODUS** en selecteer .
- 2) Druk op **FAN** op de unit of op de afstandsbediening om de snelheid van de ventilator te selecteren.

OPMERKING:

- De temperatuur kan niet worden ingesteld in **FAN**-modus.

AUTO-modus

Druk op **MODUS** en selecteer .

OPMERKING:

- In deze stand wijzigt het systeem automatisch de modus en snelheid van de ventilator om de ingestelde temperatuur te bereiken. In het voorjaar en najaar zal een nauwkeuriger temperatuurregeling mogelijk wijzigingen van de COOL/HEAT-modus vereisen.
- De snelheid van de ventilator en de temperatuur kunnen niet worden ingesteld in **AUTO**-modus.

Speciale functies

SWING-functie

- De lamellen kunnen uitsluitend worden aangepast als de unit is ingeschakeld.
- Druk op **SWING** om de automatische swing te starten. Druk nogmaals op **SWING** om de swing van de lamellen te stoppen.

OPMERKING:




- Stel de lamellen niet manueel in.

TIMERFUNCTIE




De tijdsduur van automatisch AAN/UIT kan worden ingesteld met behulp van het bedieningspaneel of de afstandsbediening.

Met het bedieningspaneel:

Wanneer de unit is ingeschakeld:

- 1) Druk op **TIMER**.  brandt.
- 2) Druk op +/- om de tijdsduur van automatisch uit in te stellen. Druk op **TIMER** om te bevestigen. Nu brandt .
- 3) Druk op +/- om de tijdsduur van automatisch aan in te stellen. Druk op **TIMER** om te bevestigen. De beide  branden. De unit is nu geprogrammeerd voor automatisch aan/uit.

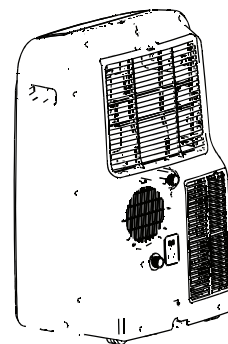
Wanneer de unit is uitgeschakeld:

- 1) Druk op **TIMER**.  brandt.
- 2) Druk op +/- om de tijdsduur van automatisch aan in te stellen. Druk op **TIMER** om te bevestigen. Nu brandt .
- 3) Druk op +/- om de tijdsduur van automatisch uit in te stellen. Druk op **TIMER** om te bevestigen. De beide  branden. De unit is nu geprogrammeerd voor automatisch aan/uit.

OPMERKING:

- Raadpleeg de instructies in de handleiding van de afstandsbediening voor het instellen van de **TIMER**-functie met de afstandsbediening.
- Druk op de AAN-/UIT-toets of stel de timer in op 0,0 om de tijdsduur van automatisch aan/uit te annuleren.

In DRY-modus



In HEAT-modus

4. BEDIENING

FOLLOW ME-functie*

Wanneer de FOLLOW ME-functie wordt geactiveerd, wordt op het display van de afstandsbediening de daadwerkelijke temperatuur op de locatie ervan weergegeven. De afstandsbediening stuurt dit signaal om de 3 minuten naar de unit totdat u weer op de **FOLLOW ME**-toets drukt.

OPMERKING:

- De FOLLOW ME-functie is niet beschikbaar in de **DRY**- en **FAN**-modus.

Ionisator-functie*

Aan de lucht worden negatieve ionen toegevoegd om het effect van bossen en watervallen op de mens te simuleren.

SLEEP-FUNCTIE

Bij deze instelling gaat de ingestelde temperatuur tijdens het eerste uur met 1 °C per 30 minuten omhoog (verwarming) of omlaag (koeling). Daarna houdt het apparaat 7 uur lang deze nieuwe temperatuur aan voordat de SLEEP-modus wordt uitgeschakeld. Deze instelling bespaart energie en verbetert het nachtelijk comfort dankzij de aanpassing aan het metabolisme van het lichaam.

Vertraging van de compressor

Bij het opstarten wordt de compressor beschermd door een vertraging van 3 tot 4 minuten.

Voorkomen van koude luchtstroom

Om een onaangename koude luchtstroom te voorkomen in de verwarmingsmodus, wordt de binnenunit voorverwarmd voordat de ventilator start. Deze vertraging mag slechts enkele minuten duren.

Automatisch ontdooien

Op de buitenunit vindt in de verwarmingsmodus ijsvorming plaats. Om dit ijs te ontdooien, stopt de binnenventilator enkele minuten waarna het verwarmen wordt voortgezet.

Automatische herstart*

Na een stroomstoring zal de unit automatisch weer starten. Alle eerdere gebruikersinstellingen worden hersteld.

Beschermingsfunctie "Waterbak vol"

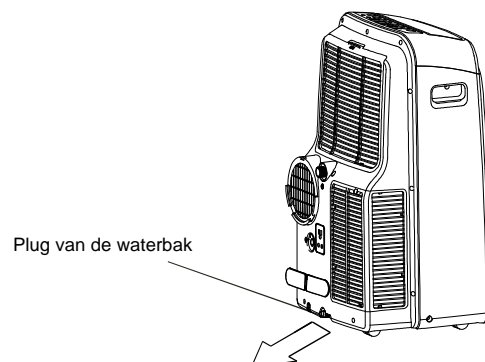
De melding "P1" op de LED-display betekent dat de bak onderaan gevuld is met water en moet worden leeggemaakt. De unit stopt automatisch en kan pas opnieuw worden gestart wanneer het water afgevoerd is.

- 1) Verplaats de unit naar een afvoerlocatie.
- 2) Verwijder de afdekking en de plug van de afvoeropening van de bak onderaan.
- 3) Zet de plug en de afdekking terug op hun plaats nadat het water volledig afgevoerd is.
- 4) Schakel de unit aan totdat "P1" verdwijnt.

OPMERKING:

- Als de display "P1" blijft weergegeven, moet u de stekker van de unit uit het stopcontact trekken en de hulp inroepen van gekwalificeerde onderhoudsmedewerkers.

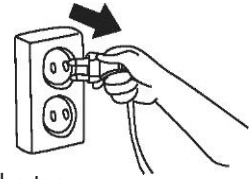
[*] Afhankelijk van het model



5. VERZORGING EN ONDERHOUD

! LET OP

- ONDERBREEK DE STROOMTOEVOER VOORDAT u reinigings- of onderhoudswerkzaamheden gaat uitvoeren!
- Gebruik een zachte vochtige doek voor het reinigen van het rooster, de behuizing en de afstandsbediening.
- Neem altijd contact op met gekwalificeerd personeel voor reparatie- of onderhoudswerkzaamheden die niet door de gebruiker kunnen worden uitgevoerd, zoals diepe reiniging, smering en controle van de werking van kritieke onderdelen.



■ Algemene reiniging

Gebruik een zachte vochtige doek voor het reinigen van het rooster, de behuizing en de afstandsbediening.

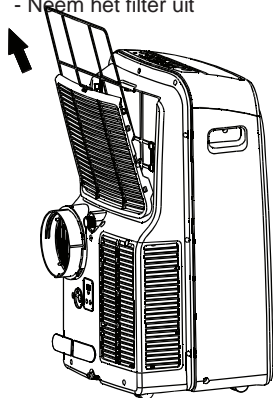
- Geen chemische stoffen zoals schoonmaakmiddelen, oplosmiddelen, schuurmiddelen.
- Geen warmte (boven 40 °C)

■ Het luchtfilter reinigen

Controleer regelmatig de luchtfilters en reinig ze indien nodig om goede prestaties te houden.

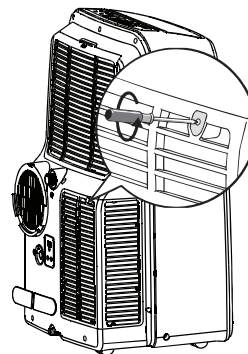
Verwijder het filter bovenaan

- Open het rooster
- Neem het filter uit



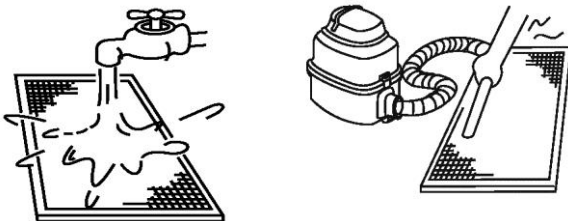
Verwijder het filter onderaan

- Schroef het rooster los
- Neem het filter uit



Reinig het luchtfilter

Het luchtfilter kan worden gereinigd met een stofzuiger of met schoon water. Als er sprake is van overmatige ophoping van stof, reinig de unit dan met een mild wasmiddel en laat het op een koele plek drogen. Controleer of het filter goed droog is en plaats het terug.



OPMERKING:

De kant van de luchtinlaat moet naar boven toe wijzen als u de unit met een stofzuiger reinigt.

De kant van de luchtinlaat moet naar beneden toe wijzen als u de unit met water reinigt.

■ Voorbereiding voor opslag

[langere perioden dat de unit niet wordt gebruikt]

1. Reinig de luchtfilters
2. Zorg ervoor dat de unit droog is en dat alle water volledig afgevoerd is. Gebruik in een vochtige omgeving de 'Fan only'-modus alleen totdat de unit droog is.
3. Zet de airconditioner uit met de afstandsbediening en verwijder de batterijen.
4. Onderbreek de stroomtoevoer van de unit. Wikkel het stroomsnoer rond de daarvoor voorziene beugels en steek de stekker in het stopcontact op de achterzijde van de unit.
5. Voer de accessoires op een correcte manier af, bijv. uitlaatslang, kit met schuifbeslag voor het raam, enz.

■ Opnieuw in gebruik stellen na opslag

1. Controleer of de luchtinlaat of luchtuitlaat wordt geblokkeerd.
2. Reinig de luchtfilters
3. Controleer op beschadigde draden of correcte aarding.
4. Plaats de accessoires terug.
5. Sluit de voeding van de unit weer aan
6. Plaats de batterijen weer in de afstandsbediening en zet de unit aan.

6. PROBLEMEN OPLOSSEN

6.1 AANWIJZINGEN, TIPS EN WAARSCHUWINGEN

Het volgende kan optreden tijdens normaal gebruik en hoeft geen storing aan te geven.

Situatie	Uitleg/Oplossing
Koelen of verwarmen is uitgesteld.	De compressor wordt beschermd door een vertraging van 3 minuten.
De unit start niet of er is geen stroom als u op AAN/UIT drukt.	Controleer of de stekker van de unit stevig in het stopcontact zit en of het stopcontact ingeschakeld is.
	De kamertemperatuur is lager dan de ingestelde temperatuur (Cooling-modus). Reset de temperatuur.
	Laat het water uit de onderste bak van de afvoeropening lopen.
De airconditioner geeft een zacht geluid.	“Gorgelend”: normaal – het stromen van het koelmiddel in de unit.
	“Piepend”: normale uitzetting en samentrekking van kunststof en metalen onderdelen.
	Geruis - normaal wanneer de lamellen van positie veranderen.
Unit koelt niet goed.	Controleer of alle ramen en deuren gesloten zijn
	Alle warmtebronnen verwijderen of uitschakelen indien mogelijk.
	Controleer of de afvoerluchtleiding correct is aangesloten en niet verstopt is. Bij verstopping afvoerluchtleiding reinigen en terugplaatsen.
	Reinig het luchtfilter en plaats hem stevig terug voordat u de unit opnieuw bedient.
De ingestelde temperatuur is te hoog. Verlaag de temperatuur.	
Lawaaierige of excessieve trillingen	Plaats de unit op een stabiele, vlakke en stevige ondergrond.

6.2 Foutcodes

LED-display	Beschrijving	Actie
E1/E2/E3/E4	Interne storing	1) Schakel de unit uit. 2) Verwijder de stekker van de unit uit het stopcontact en steek hem terug in het stopcontact. 3) Als de fout blijft duren moet u de hulp inroepen van een gekwalificeerde onderhoudsmedewerker
P1	Bak onderaan is vol	Voer het water af. Raadpleeg het hoofdstuk “BEDIENING”



Turn to the experts

BEIJER REF AB

Stortorget 8

Malmö

Sweden